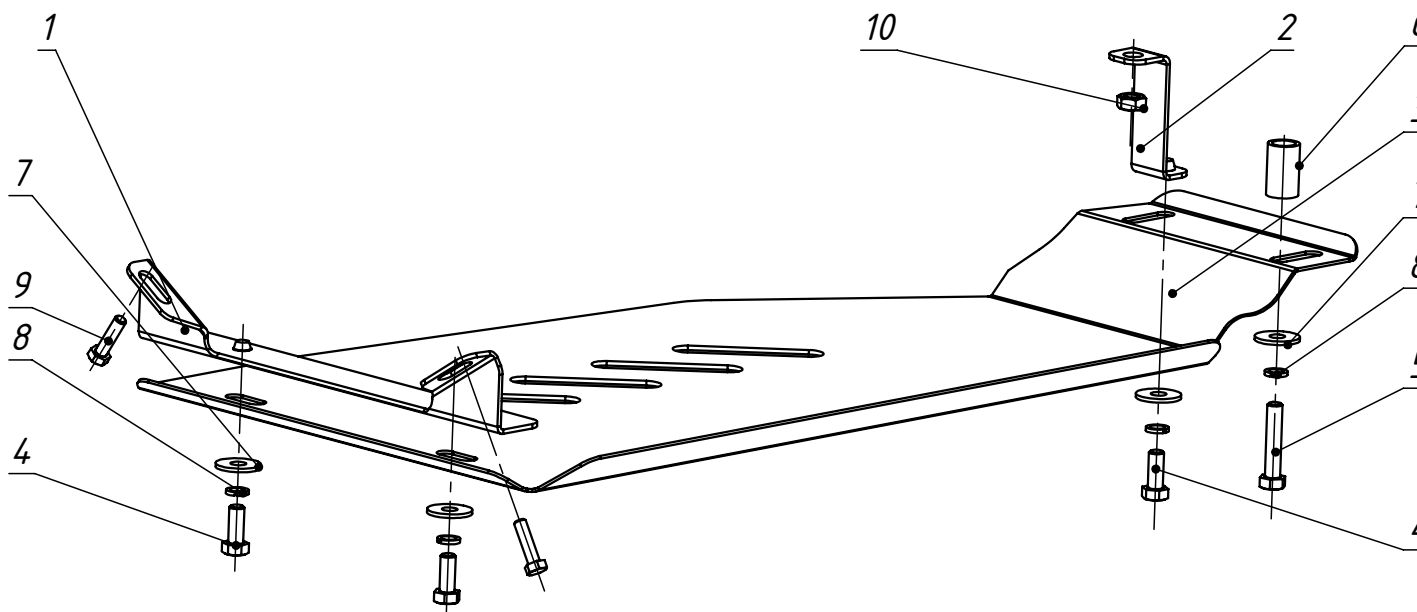


Арт

46.15.120

Защита КПП Subaru Legacy

Год выпуска: 2010 – по н.в.
 Двигатель: 2.0 бензин
 Коробка: АКПП

Поз.	Наименование	К-во
1	Кронштейн	1
2	Кронштейн	1
3	Защита КПП	1
4	Болт М10х25 ГОСТ 7798-70	3
5	Болт М10х55х1.25 ГОСТ 7798-70	1
6	Втулка 20х35	1
7	Шайба 10 ГОСТ 6958-78	4
8	Шайба 10 Н ГОСТ 6402-70	4
9	Штатный болт	2
10	Гайка штатная	1

1. Выкрутить штатные болты из поперечной балки.
2. Прикрутить кронштейн (поз. 1) штатными болтами (поз. 9) к поперечной балке.
3. Выкрутить штатный болт и гайку из поперечной балки кпп.
4. Прикрутить кронштейн (поз. 2) штатной гайкой (поз. 10).
5. Прикрутить защиту (поз. 3) болтами (поз. 4) с шайбами (поз. 7, 8) к кронштейнам (поз. 1, 2) и болтом (поз. 5) с шайбами (поз. 7, 8) через проставочную втулку (поз. 6).
6. Затянуть весь крепеж.